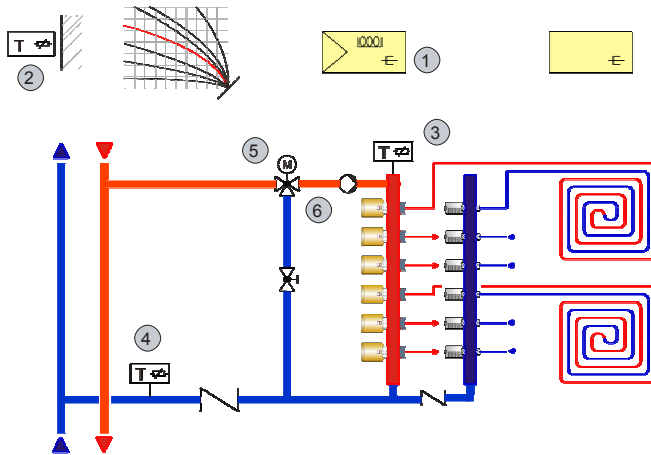


Регулирование подачи воды в зависимости от разницы температур

Контроль разницы температур • P+PI контроль температуры помещения



РЕЗИДЕНЦИИ • ШКОЛЫ • ДОМА • МУЗЕИ • СПА • ОФИСЫ

Описание

- Компактный контроллер с полными контрольными и регулируемыми функциями для установок отопления.
- Лёгкие для пользователя три вида управления: автоматическое, временное или ручное.
- Максимальный комфорт с тремя температурными уровнями и "party" функцией.
- Недельные и годовые временные программы с различными комбинационными возможностями.
- Установки в зависимости от активной деятельности, при условии включённого комнатного датчика температуры.
- Защита пола посредством ограничения температуры подающей.
- Функция сушки пола по EN1264 часть 4.
- Бинарный вход для дополнительного оборудования. Например: оконный контакт, датчик движения, телефон модем и т.д.
- Счётчик времени работы насоса для точного времени сервиса.
- Защита от замерзания и перегрева.
- Функция защиты от заклинивания клапанов и насосов.
- LCD дисплей с понятными символами для быстрого нахождения всех параметров.

Список комплектующих

- (1) Один контроллер отопления NRT114F031. Питание 230 V~
- (2) Один датчик наружной температуры EGT301F101
- (3) Один датчик температуры подающей с защитной латунной гильзой длиной 120 мм EGT346F101/0364439120
- (4) Один 3-х поз. привод AVM105F120. Питание 230 V~
- (5) Один 3-х ход. Муфтовый клапан Ду25, Kvs = 10 м³/ч BUN025F300*

Опционально

- (A) Один датчик комнатной температуры EGT330F101
- (B) Один датчик комнатной температуры EGT333F101 с возможностью корректирования
- (C) Дистанционное управление EGS52/15F001

* Для других размеров клапанов, просьба нас контактировать.

